



## LIFTER DANMARK

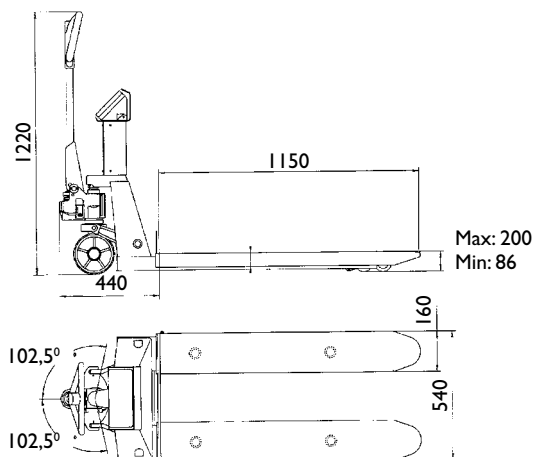
Handels- og Ingeniørfirma ApS  
Axel Kiær Vej 8 B  
8270 Højbjerg  
Tlf.: 86 72 22 88 ; mail: post@lifterdanmark.dk  
www.lifterdanmark.dk

## Vejepallevojn. Indikering af vægt

### PALLEVOGN

Til vejning

- Patenteret nyt vejesystem
- Vejesystemet er monteret på en standard pallevojn uden ekstra gaffler
- Lav egenvægt
- Visning af vægt i hele kg med 5 kg. interval.
- Monteret med vejesystem fra RAVAS
- Polyurethanhjul er støjsvage og skåner underlaget



Ravas vejesystem



Vejer direkte på vippearm



Model	LDESE2000	
Løftekapacitet	kg	2000
Gaffellængde	mm	1150
Gaffelbredde	mm	540
Hjultype	Polyurethan	
Hjulmontering	Bogje	
Vægt	kg	78
Nøjagtighed	kg	0-500 (+/- 10 kg)
		500-1000 (+/- 20 kg)
		1000-2000 (+/- 30 kg)